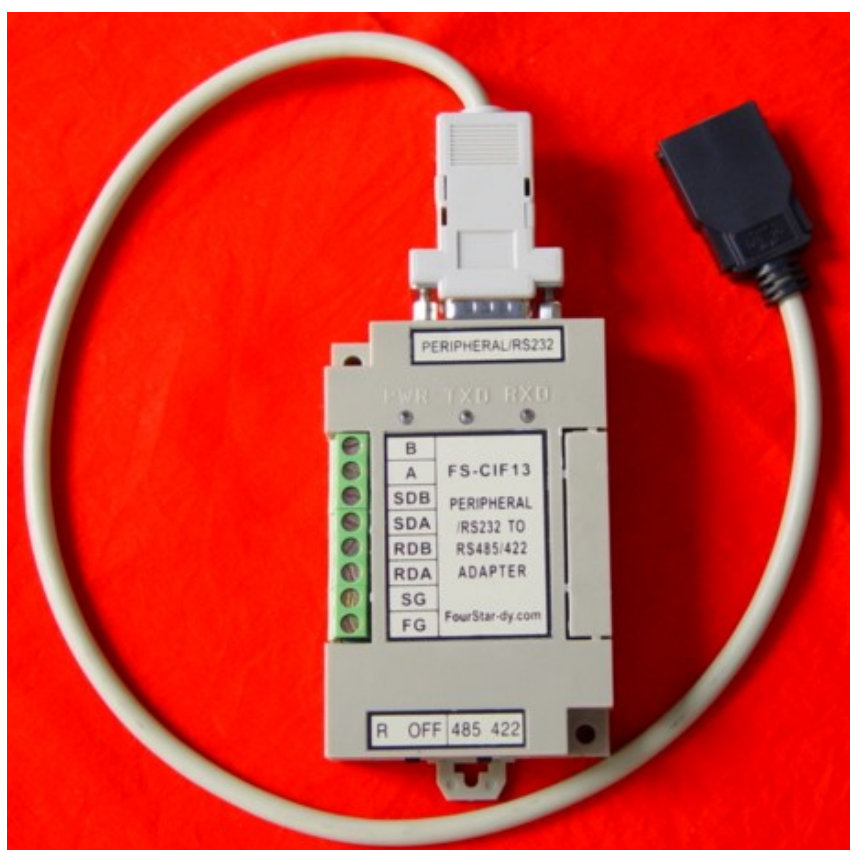


FS-CIF13 使用说明书



FS-CIF13 是德阳四星电子为欧姆龙 PLC 开发的外设口和 RS232 到 RS422/485 接口模块，其功能囊括并超过欧姆龙的 CPM1-CIF11（外设口转 RS422）、CPM1-CIF12（外设口转 RS485）、NT-AL001（RS232 转 RS422）、3G2A9-AL004-E（RS232 转 RS422）模块。直接用于 CS/CJ、CQM1H、CPM2C 等系列 PLC，省去了使用 CPM1-CIF11 或 CPM1-CIF12 需 CS1W-CN114 转接的麻烦！可连接 PLC 的外设口或 RS232 通信口（自动识别），输出为 RS422（四线全双工）或 RS485（二线半双工），该产品无需外接电源，通信距离可达 2 公里。

下面是 FS-CIF13 与欧姆龙 CPM1-CIF11、CPM1-CIF12 和 NT-AL001 的比较：

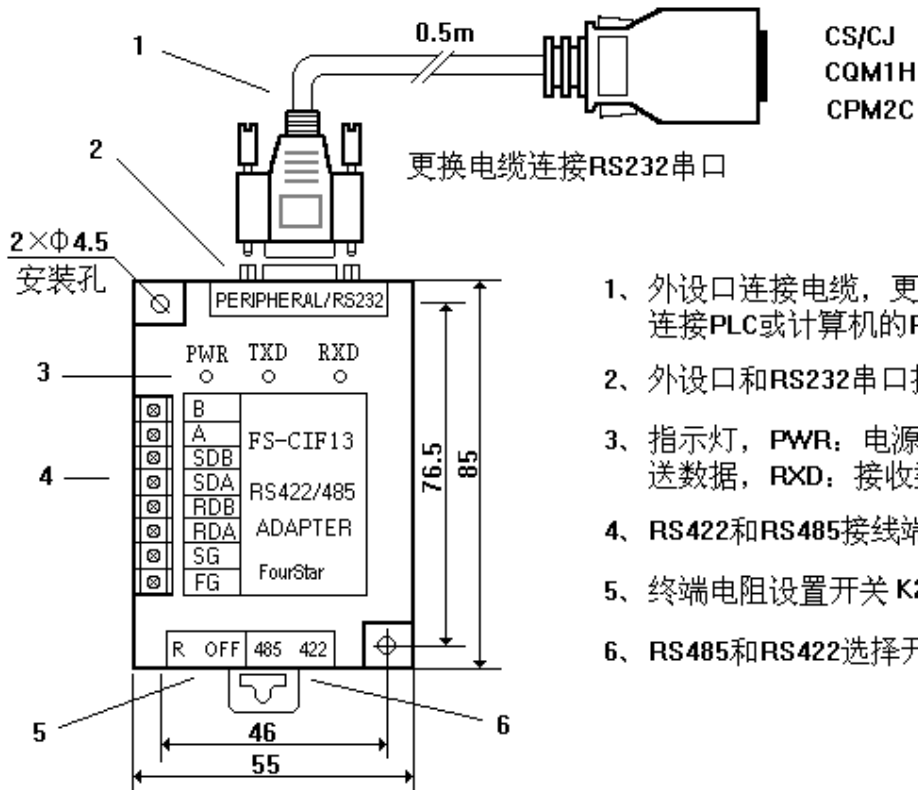
模块 功能	FS-CIF13	CPM1-CIF11	CPM1-CIF12	NT-AL001 3G2A9-AL004-E
与 PLC 的连接口	外设口、RS232	外设口	外设口	RS232
与计算机的连接口	RS232	无	无	RS232
输出接口	RS422 和 RS485	RS422	RS485	RS422
外接电源	无	无	无	需外接电源
通信收发指示灯	有	无	无	无
最大通信距离	2000 米	500 米	500 米	500 米
最多组网站点数	32 个	32 个	32	32 个

主要技术参数：

- 1、可连接 PLC 的外设口、RS232 串口和计算机及其它设备的 RS232 串口
- 2、输出为四线全双工 RS422 接口和二线半双工 RS485 接口
- 3、采用串口窃电技术，无需外接电源
- 4、通信线选截面积为 0.5mm² 以上的屏蔽双绞线
- 5、最大通信距离为 2000 米

- 6、最多组网站点数为 32 个（本产品硬件本身可支持 128 个站点）
- 7、最大通信速率为 115.2Kbps，波特率自适应
- 8、具有瞬变电压抑制功能，能承受功率高达 600W 的瞬态过压，能防雷电和抗±15KV 静电放电冲击
- 9、工作温度：-20~70℃
- 10、安装方式：35mm 标准导轨安装和螺栓孔安装
- 11、外形尺寸：85×55×25

产品外形及端子信号定义：



- 1、外设口连接电缆，更换电缆即可连接PLC或计算机的RS232串口
- 2、外设口和RS232串口插座
- 3、指示灯，PWR：电源，TXD：发送数据，RXD：接收数据
- 4、RS422和RS485接线端子
- 5、终端电阻设置开关 K2
- 6、RS485和RS422选择开关 K1

RS485/422 接线端子信号定义

信号名	说 明
B	RS485 信号正
A	RS485 信号负
SDB	RS422 信号发送正
SDA	RS422 信号发送负
RDB	RS422 信号接收正
RDA	RS422 信号接收负
SG	信号地
FG	屏蔽地（机壳地）

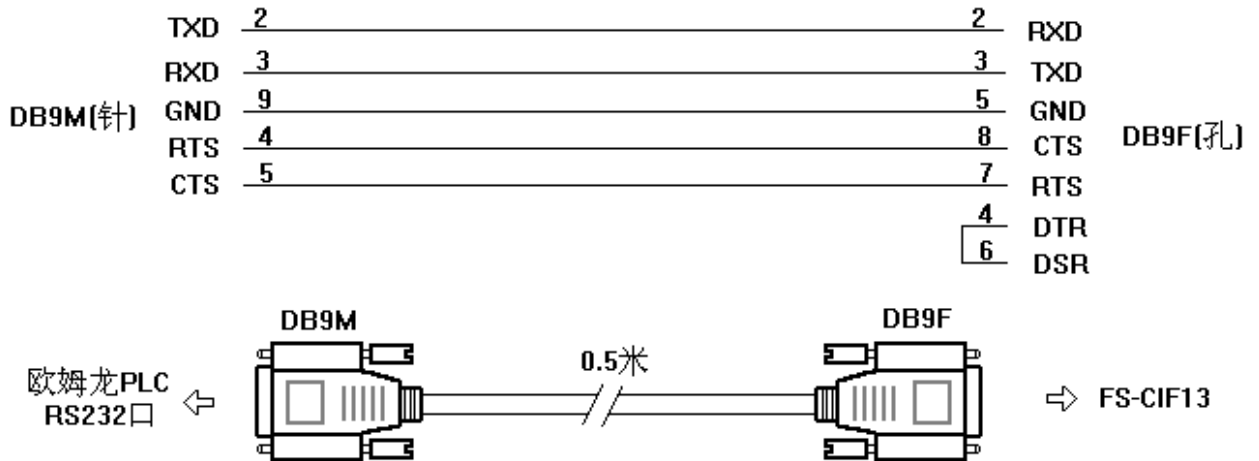
PERIPHERAL/RS232 插座（DB9M）信号定义

针号	信号名	说 明
1	+5V	外接 5V 辅助电源，不用
2	RXD	RS232 信号接收
3	TXD	RS232 信号发送
4	DTR	数据终端准备好
5	GND	信号地
6	DSR	数据设备准备好
7	RTS	请求发送
8	CTS	允许发送
9	不用	不用

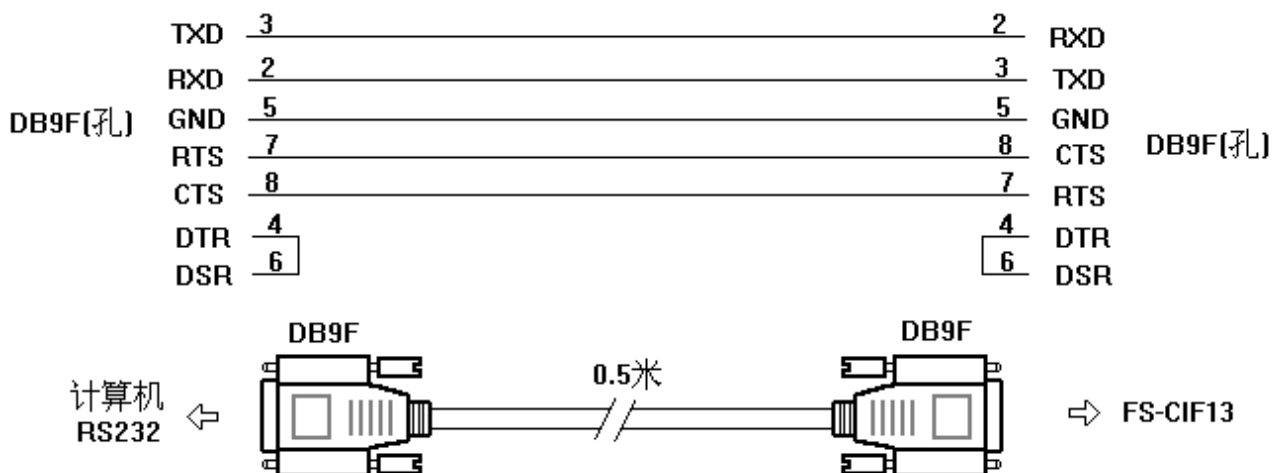
FS-CIF13 与 PLC 或计算机的连接:

FS-CIF13 与 PLC 的外设口、RS232 串口或计算机的 RS232 串口的连接均使用 PERIPHERAL/RS232 插座 (DB9M), 产品的内部电路会自动识别外设口和 RS232 串口。用随产品所配的外设口连接电缆可直接将 FS-CIF13 连接到欧姆龙 CS/CJ、CQM1H、CPM2C 系列等 PLC 的外设口, FS-CIF13 与 PLC 的 RS232 或计算机的 RS232 串口的连接电缆需用户自制, 参照下图。如使用屏蔽电缆, 请将屏蔽层焊接在两个插头的外壳上。

FS-CIF13 到欧姆龙 PLC 的 RS232 口 (DB9) 适配电缆



FS-CIF13 到计算机的 RS232 口 (DB9) 适配电缆



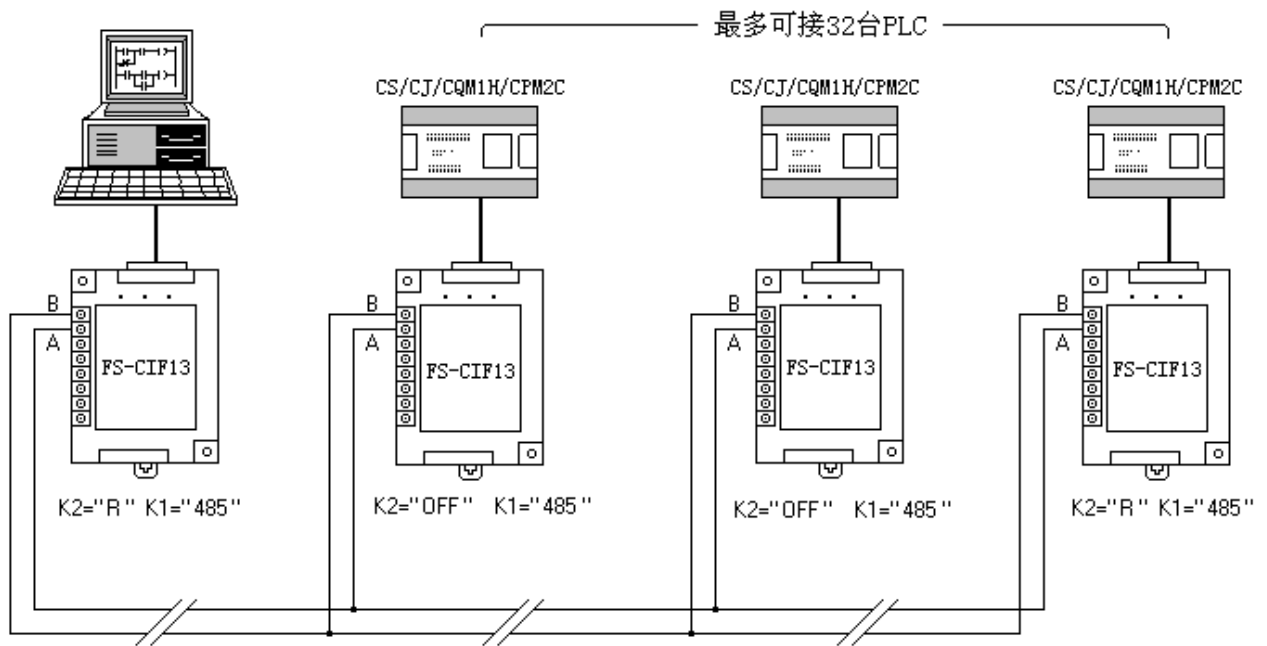
产品的应用：

使用 FS-CIF13 适配器可将最多 32 台欧姆龙 CS/CJ、CQM1H、CPM2C 等 PLC 联成 RS485/422 上位通信网络，可连接 PLC 的外设口、RS232 串口或两者混合使用，通信距离可达 2000 米。如使用屏蔽双绞线，应将屏蔽层接到 FS-CIF13 的“FG”端子上。

1、 二线半双工 RS485 通信网络：

这种应用方式等同于欧姆龙 CPM1-CIF12 加 CS1W-CN114 和 NT-AL001。

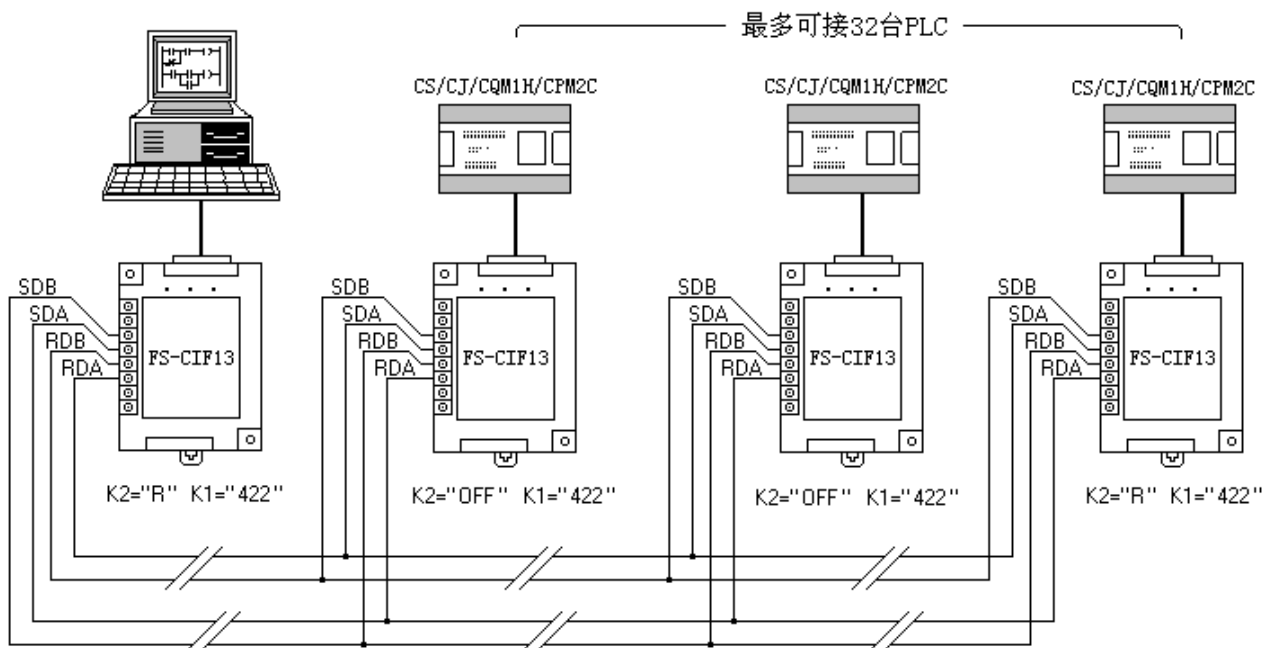
将 FS-CIF13 适配器上的 RS485 和 RS422 选择开关 K1 拨到“485”，将网络的始端和终端的 FS-CIF13 上的终端电阻设置开关 K2 拨到“R”，网络上的其它 FS-CIF13 上的终端电阻设置开关 K2 拨到“OFF”。



2、 四线全双工 RS422 通信网络

这种应用方式等同于欧姆龙 CPM1-CIF11 加 CS1W-CN114 和 NT-AL001。

将 FS-CIF13 适配器上的 RS485 和 RS422 选择开关 K1 拨到“422”，将网络的始端和终端的 FS-CIF13 上的终端电阻设置开关 K2 拨到“R”，网络上的其它 FS-CIF13 上的终端电阻设置开关 K2 拨到“OFF”。



几点说明：

- 1、关于通信线，应选用截面积为 0.5mm²以上，特性阻抗为 120 欧姆的屏蔽双绞线。
- 2、为防止 RS485/422 接口的共模电压超出允许范围而影响通信的可靠性甚至损坏接口，可用一条截面积为 1mm²的低阻值导线将各个 FS-CIF13 的信号地“SG”连接起来以消除网络上各节点的地电位差。
- 3、各个 FS-CIF13 到总线的电缆长度（支线）不要超过 15 米，否则会产生回波，影响系统的正常通信。最佳的方案是将 FS-CIF13 直接并接在 RS485/422 总线上。
- 4、关于终端电阻的设置，终端电阻的作用是为了消除信号在通信线路中的反射而引起的波形畸变，须将通信线路始端和终端的 FS-CIF13 的终端电阻设置开关 K2 拨到“R”（接入 120 欧终端电阻），而通信线路中其它 FS-CIF13 的终端电阻设置开关 K2 应拨到“OFF”（不接终端电阻）。
- 5、当通信程序采用全双工方式时，只能使用四线全双工 RS422 接线；当通信程序采用半双工方式时，可使用二线半双工 RS485 或四线全双工 RS422 接线。关于编程请参照 PLC 的使用手册、通信手册等相关资料。
- 6、当连接 RS232 串口时，如果你的 RS232 是无源串口或输出电流较小（如有些 PDA），可在 FS-CIF13 上的 DB9 插座的 1 脚和 5 脚之间加 5V 辅助电源，1 脚接正，5 脚接负。
- 7、对于 CPM1A/2A、CQM1、C200HX/HG/HE/HS 和 SRM1 等系列 PLC，请选用 FS-CIF11 转换模块。
- 8、为节省成本，当连接 RS232 口（电脑或 PLC）时，可选用 RS232 到 RS485/422 转换器，型号：FS-485G（隔离型）或 FS-485C（非隔离，无需供电）。
- 9、附件：随产品配外设口连接电缆一条。