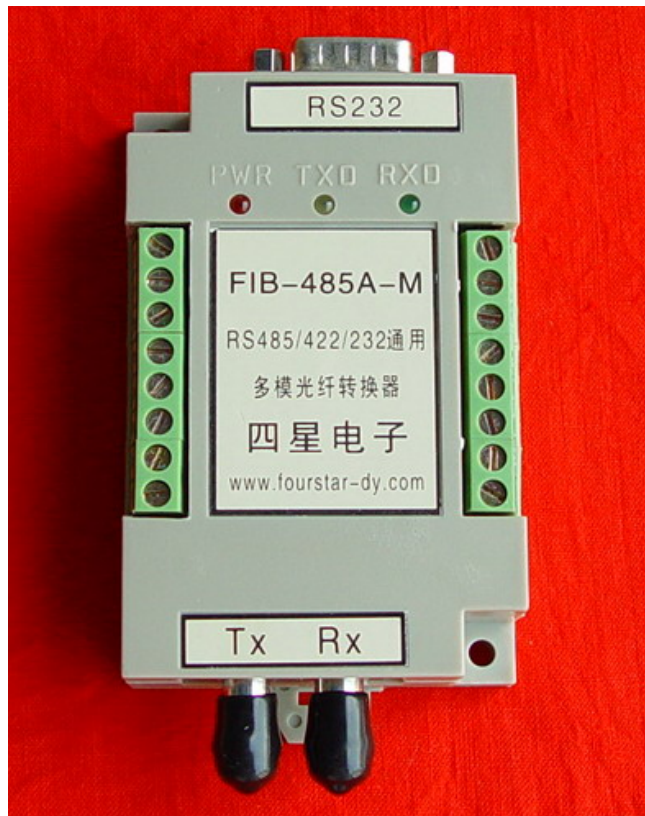


FIB-485A-M

RS485/422/232 到多模光纤转换器使用说明书



串口光纤传输以其可靠性高、安全性和保密性好等优点，由于光纤的传输距离与速率无关，解决了铜线传输的远距离高速通信的矛盾，同时由于采用光纤作为通信传输介质，从根本上彻底解决了电磁干扰、地线环路干扰和雷电破坏等难题，已越来越多的应用于工业自动化、分布式数据采集、智能交通、电力、水力、银行等诸多领域，成为通信传输首选方案。

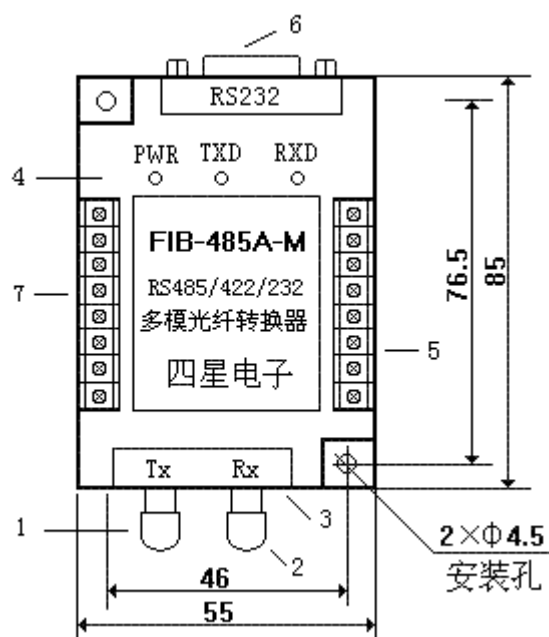
FIB-485A-M 是四星电子生产的一款工业级 RS485/422/232 到光纤的转换器，实现一路 RS485 或 RS422 或 RS232 (TXD、RXD、GND) 信号在光纤上的透明传输，无需改动原有的通信协议和软件，即插即用直接替代铜线导体传输。

产品特性和主要技术指标

- 工作电压：9~40VDC 宽电压供电或 5VDC 供电任选，产品内部经 DC/DC 隔离模块将外接电源与接口信号隔离，功耗：<1W
- 电 接 口：RS232：DB9M 针式插座标准 DTE 接口，使用 TXD、RXD、GND 三线，带±15kV ESD 保护和齐纳管浪涌保护
RS485：D+、D-接线端子，带 500W TVS 防雷保护和±15kV ESD 保护
RS422：TXD+、TXD-、RXD+、RXD-接线端子，带±15kV ESD 保护和浪涌保护
- 通信速率：RS232：0~230Kbps 自适应；RS485/422：0~500Kbps 自适应
- 适用光纤：多模 62.5/125um、50/125um
- 波 长：1310nm
- 发射光功率：-6dBm
- 接收灵敏度：-22dBm
- 传输距离：0~5km
- 光纤接口：标配 ST 接头，可选配 SC、FC 接头
- 工作温度：-40~+85℃

- 相对湿度：0~95%（不冷凝）
- 外形尺寸：85×55×25（长×宽×高），标准导轨安装兼带螺栓安装孔
- 重量：100 克

产品外形结构



- 1、发送端光纤接口
- 2、接收端光纤接口
- 3、光纤中断指示灯
- 4、电源和信号收、发指示灯
- 5、外接电源接线端子
- 6、DB9M针座RS232接口
- 7、RS485/422接线端子

DB9M 针座 RS232 插座信号排列

管脚号	信号名	说 明
1	DCD	未使用
2	RXD	RS232 信号接收
3	TXD	RS232 信号发送
4	DTR	未使用，与 6 短接
5	GND	RS232 信号地
6	DSR	未使用，与 4 短接
7	RTS	未使用，与 8 短接
8	CTS	未使用，与 7 短接
9	RI	未使用

RS485/422 接线端子信号排列

端子信号名	说 明
D+	RS485 信号正
D-	RS485 信号负
TXD+	RS422 信号发送正
TXD-	RS422 信号发送负
RXD+	RS422 信号接收正
RXD-	RS422 信号接收负
SG	RS485/422 信号地
FG	屏蔽地（外壳地）

指示灯：

PWR	电源	红色	常亮
TXD	数据发送	黄色	往光纤发送数据时闪烁
RXD	数据接收	绿色	从光纤接收数据时闪烁
FIB	断纤指示	红色	光纤中断时点亮

在光纤接头 Rx 旁边有一个贴片发光二极管指示灯 FIB，当光纤断纤、光纤未连接或对方的光纤转换器掉电时，收到无光信号而被点亮，十分便于用户判断通信故障。

外接电源：右边端子为两组外接电源端子，一个为 9~40VDC 宽电压供电，另一个为 5VDC 固定电压供电，使用其中一种供电即可，不怕电源波动的影响，光纤转换器内部经 DC/DC 隔离模块将外接电源与接口信号隔离，这样供电可取直设备的任意电源端子或不同设备的电源，避免外接电源与 RS485/422/232 信号共地产生地线环路干扰，保证设备的安全。

RS485/422/232 的连接

RS232 的连接：对于象计算机这类标准 DTE 方式的 RS232 接口，直接用随产品所配的 RS232 电缆连接光纤转换器的 RS232 插座。对于非 DTE 方式的 RS232 接口（如某些工控设备的 RS232 接

口), 用户需自制一条电缆来连接光纤转换器和设备的 RS232 接口, 连线原则是: 发送连接收、接收连发送、地连地, 未使用的信号按设备说明书的要求决定是否短接, RS232 电缆长度不能超过 15 米。

RS485 的连接: 将光纤转换器的 D+端子接设备的 RS485 接口信号正, D-接设备的 RS485 信号负, 当距离超过 50 米时须在 D+和 D-之间以及设备的 RS485 端子上各并接一只 120 欧终端电阻。

RS422 的连接: 将光纤转换器的 TXD+、TXD-端子分别接设备的 RS422 信号接收正和信号接收负, 将光纤转换器的 RXD+、RXD-端子分别接设备的 RS422 信号发送正和信号发送负。当距离超过 50 米时须在 RXD+和 RXD-之间以及设备的 RS422 信号接收端子上各并接一只 120 欧终端电阻。

本产品的 RS422 具有收发使能控制, 支持全双工多机通信。

不同波特率下 RS485/422 允许的最大电缆长度: 2000 米 (9.6Kbps)、1500 米 (19.2Kbps)、1200 米 (115.2Kbps)、800 米 (187.5Kbps)、200 米 (500Kbps)。

有些设备将 RS485/422 接口正负符号标注为 A 正 B 负 (如三菱 PLC), 有的标注为 B 正 A 负 (如西门子、欧姆龙 PLC), 连接时请注意。

本光纤转换器的 RS232、RS485、RS422 之间不能相互通信, 只能使用其中一个接口。

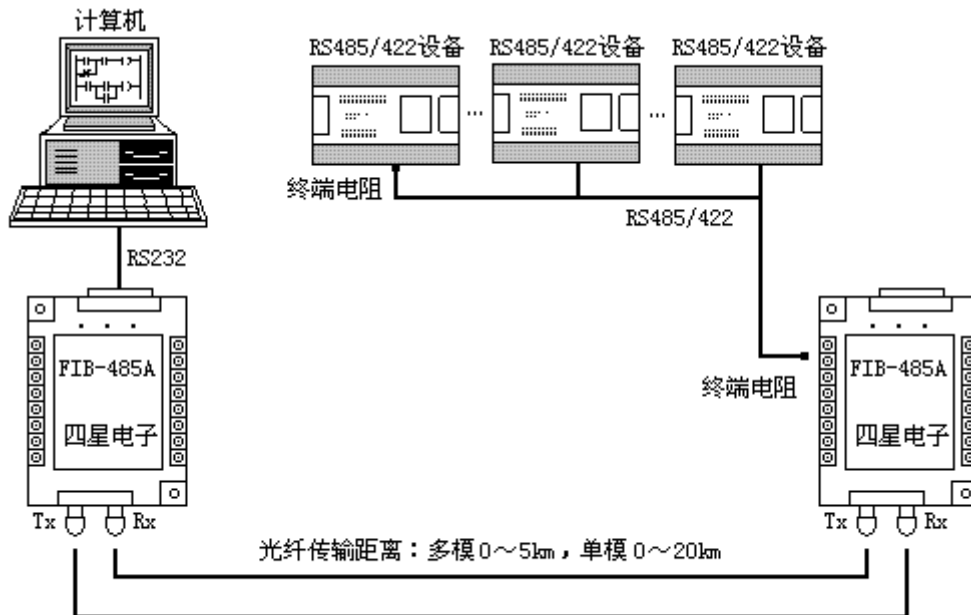
本光纤转换器的 RS232、RS485、RS422 的使用没有开关或跳线切换, 直接使用十分方便。

两个光纤转换器之间用光纤连接, Tx 接对方的 Rx, Rx 接对方的 Tx, 注意敷设光纤时的弯曲半径不要小于所用光纤允许的弯曲半径, 否则容易折断纤芯。

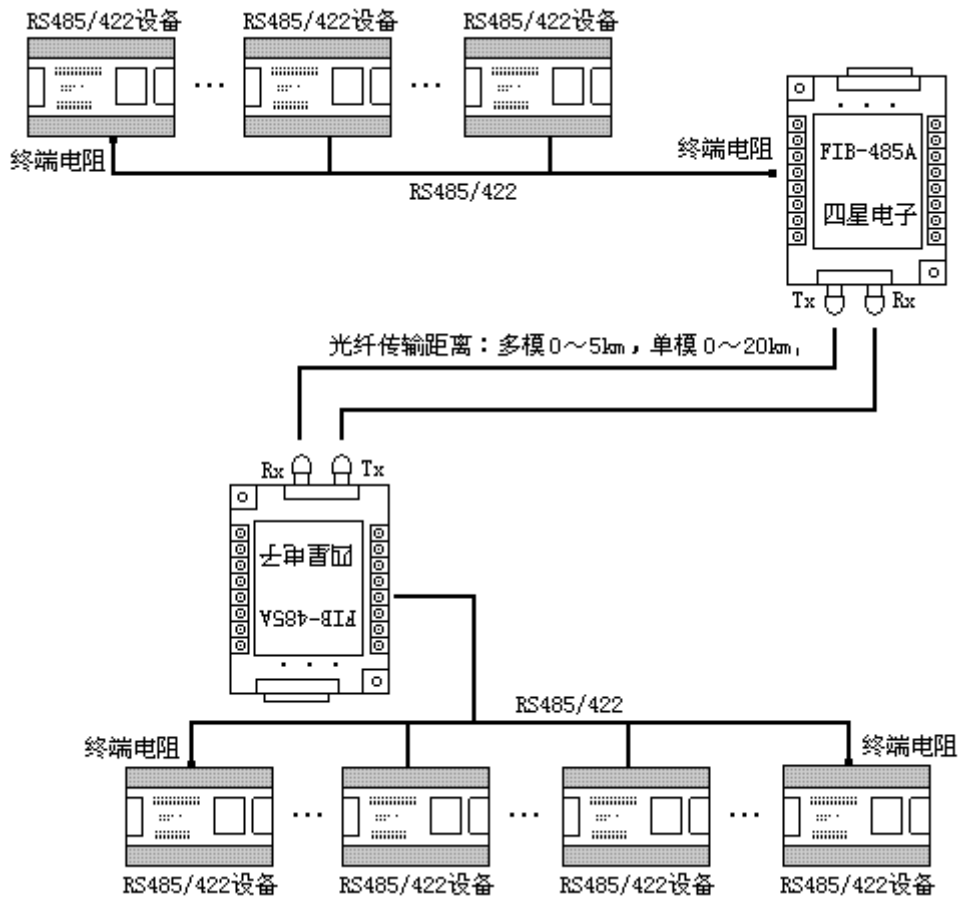
请注意保持光纤接口插座的清洁, 如果不连接时请一定用配套的橡皮套盖住!

典型应用方案图

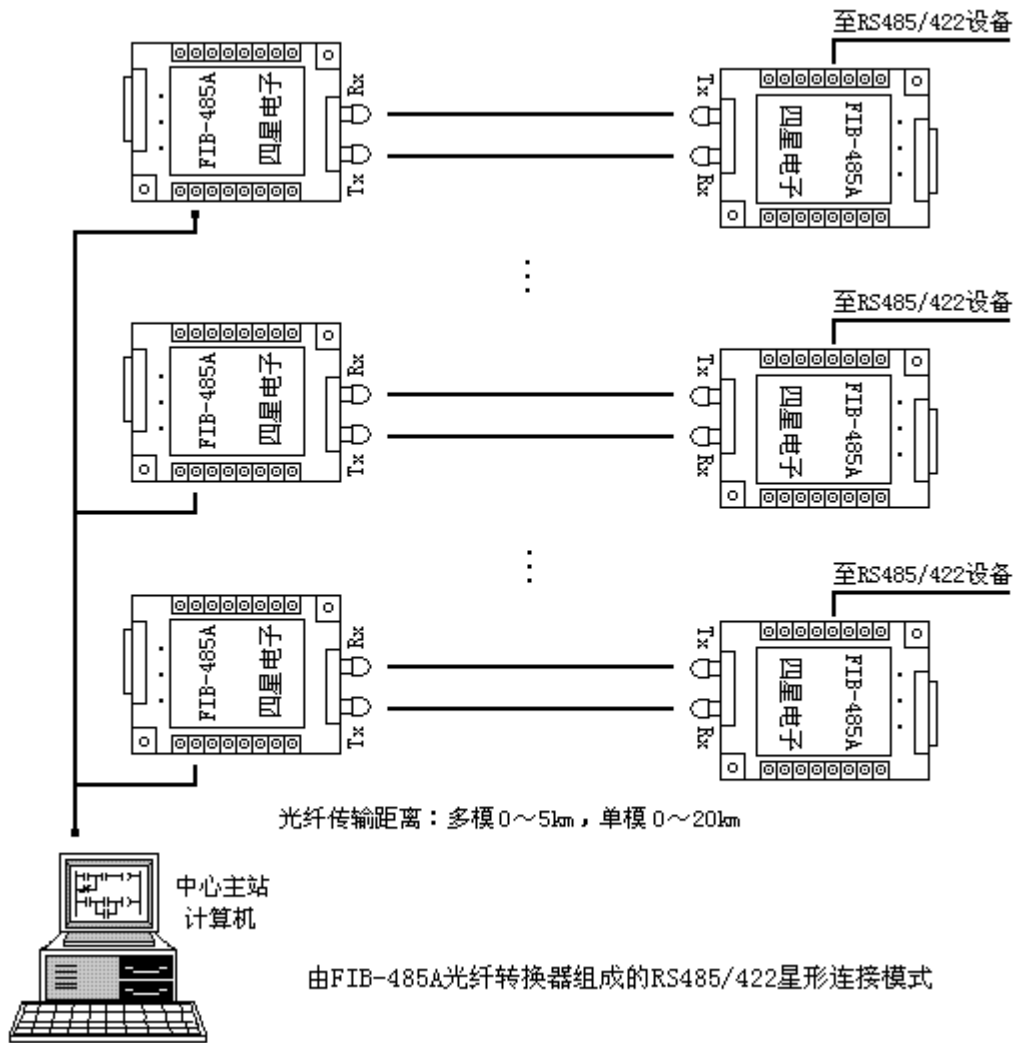
用 FIB-485A 光纤转换器组成的 RS485/422/232 点到点通信模式



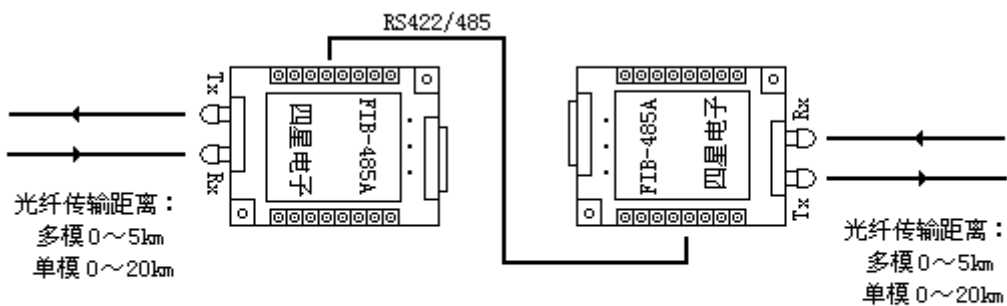
用 FIB-485A 光纤转换器将两个不同地域的 RS485/422 总线连接起来



用 FIB-485A 光纤转换器组成的 RS485/422 星形网络（光纤集线器）



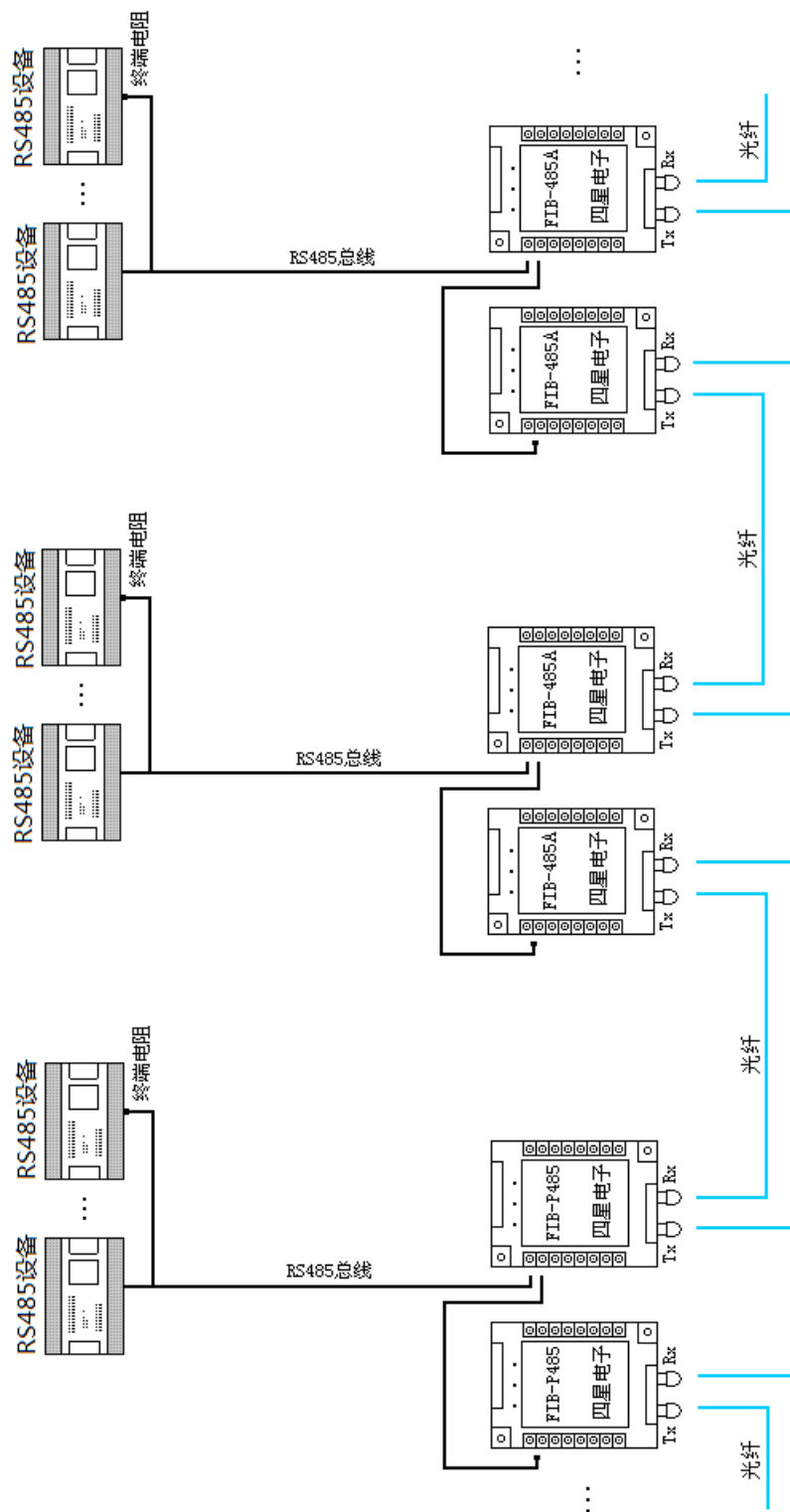
用 FIB-485A 组成光纤中继器和光纤模式转换器



用两个背靠背的FIB-485A可组成光纤中继器，光纤传输距离延长一倍

用一个单模FIB-485A-S和一个多模FIB-485A-M背靠背的连接可组成多模—单模光纤的相互转换

由二个背靠背的 FIB-485A 组成 4 光口的光纤转换器，从而实现 RS485 的光纤多点通信网络。



由二个背靠背的FIB-485A组成4光口的光纤转换器
从而实现RS485的光纤多点通信网络