

PROFIBUS 有源终端电阻 PB-TR485 用户手册

PROFIBUS 网段的首和尾称为终端，为了抑制 RS485 信号的反射和畸变，终端电缆需连接到总线连接器的 A1、B1 端子上，终端接口上的总线连接器插头上的终端电阻设置开关必须拨到 ON 位置，这样终端接口就接入了一个 220 欧的终端电阻，一个 390 欧的上拉电阻和一个 390 欧的下拉电阻以确保网络稳定运行。上下拉电阻需要设备的 DP 插座上的 6 脚和 5 脚提供 5VDC 工作电源。当终端站点停电时，上下拉电阻的 5VDC 工作电源也就没有了，这将引起网络通信异常或无法通信。

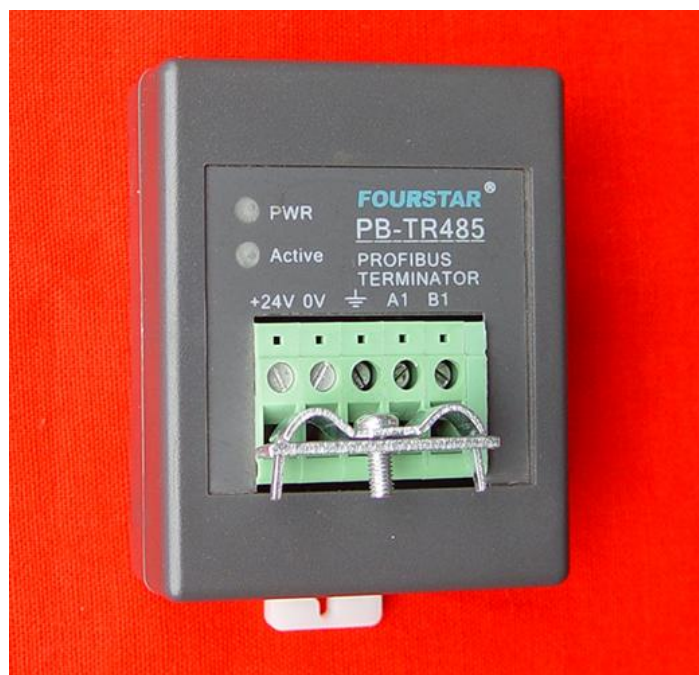
如果由于受现场条件所限，终端站点需要停电或可能停电，为了保证网络的正常通信，需要在网段的终端安装有源终端电阻（并确保其不停电）来作为网段的终端，西门子公司有源终端电阻产品号为：6ES7 972-0DA00-0AA0，四星电子的有源终端电阻型号为：PB-TR485。

PROFIBUS 网段终端加入有源终端电阻后，其能维持总线电压在标准水平。因此总线上任何一个站断开网络连接时都不会引起网络故障。任何一个网段的终端停电都会影响其它网段的通信，所以可能停电的终端都应该使用有源终端电阻来替代，并确保该有源终端电阻不停电。

技术规格

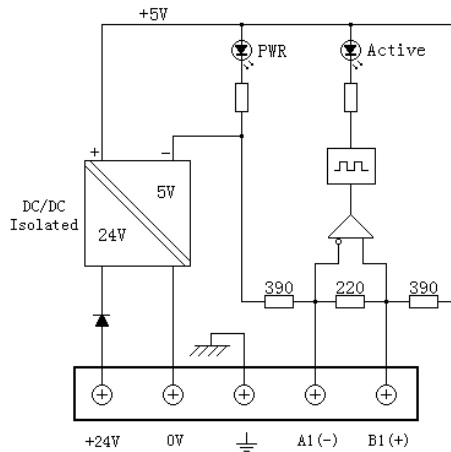
- 隔离电压：1000VDC，电源对 RS485 隔离
- 电源：24VDC \pm 10% 电压供电，功耗约 0.2W，带电源极性接反保护和浪涌保护
- 通信速率：0~12Mbps 无延时自动适应，支持 PROFIBUS/MPI/PPI 以及其它 RS485 网络
- 接口：螺钉型接线端子块
- 带有电源指示灯和总线通信指示灯
- 工作温度：-40~+85 $^{\circ}$ C
- 外形尺寸：65mm \times 51mm \times 26mm（长 \times 宽 \times 高），重量：40 克
- 安装方式：35mm 标准导轨安装

外形结构及端子信号定义



端子名称	功 能	信号方向
+24V	24VDC 电源输入正极。	输入
0V	24VDC 电源输入负极。	输入
FG	屏蔽接地（机壳地），带电缆骑马卡。	-
A1	RS485 信号负。	输入/输出
B1	RS485 信号正。	输入/输出

内部原理框图



四星电子有源终端电阻PB-TR485原理框图

使用方法

在网段终端安装有源终端电阻 PB-TR485，以避免作为终端的设备停电时引起网络通信异常，有源终端电阻需要保持不停电。当总线上有数据传输时，有源终端电阻 PB-TR485 上面的 Active 指示灯以约 5Hz 频率闪烁。

